

# OLIN

Гидравлический привод для распашных ворот  
с шириной створки до 4,5 м и весом до 500 кг



Для коллективного и  
промышленного использования



Версия на 230V

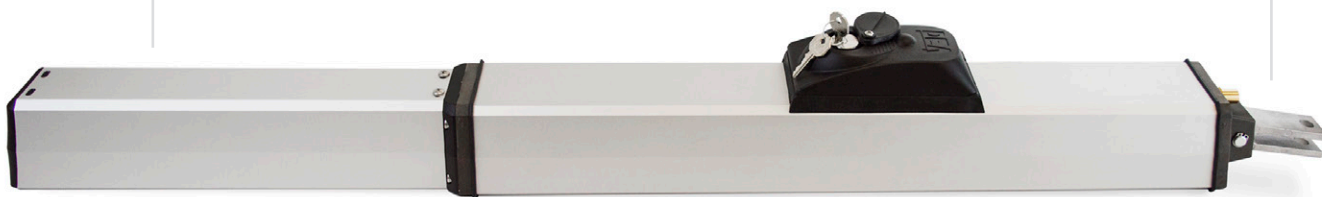




Широкий выбор моделей с блокировкой при открытии и/или закрытии, в быстрой или медленной версии в соответствии с вашими потребностями

Устройство разблокировки ключом в случае сбоя питания

Универсальность монтажа, благодаря дополнительным регулируемым монтажным пластинам (art. OLI/SFR).



Две доступные длины:  
- шток 270 мм для створки шириной до 3 метров  
- шток 400 мм для створки длиной до 4,5 метров

Универсальная плата управления DE@NET делает этот привод совместимым с системой NETLINK



Совместим с NETCOM, устройством для обслуживания монтажа и удаленного управления!



## Модели

### 230V ~ электроприводы гидравлические без платы управления



#### Длина штока - 270 мм

КОД	Art.				ПРОЧИЕ ХАРАКТЕРИСТИКИ
624005	OLI 602AN	● ● ●	A	270 мм	• Блокировка при открытии, для створки длиной до 2 м
624055	OLI 602LAN	● ● ●	A	270 мм	• Блокировка при открытии, медленная версия, для створки длиной до 2,5 м
624004	OLI 602N	● ● ●	C	270 мм	• Блокировка при закрытии, для створки длиной до 2 м
624054	OLI 602LN	● ● ●	C	270 мм	• Блокировка при закрытии, медленная версия, для створки длиной до 2,5 м
624013	OLI 603N	● ● ●		270 мм	• Блокировка при открытии/закрытии, для створки длиной до 2 м
624063	OLI 603LN	● ● ●		270 мм	• Блокировка при открытии/закрытии, медленная версия, для створки длиной до 2,5 м
624023	OLI 604N	● ● ●	✓	270 мм	• Отсутствует блокировка, для створки длиной до 2,5 м
624073	OLI 604LN	● ● ●	✓	270 мм	• Отсутствует блокировка, медленная версия, для створки длиной до 2,5 м

**Для всех моделей:** все модели оснащены монтажными пластинами (art.0/353-0/653) для приваривания, в комплекте  
Для полной настройки данной модели привода необходима плата управления art. NET230N/C (в боксе) код 677610

#### Длина штока 400 мм

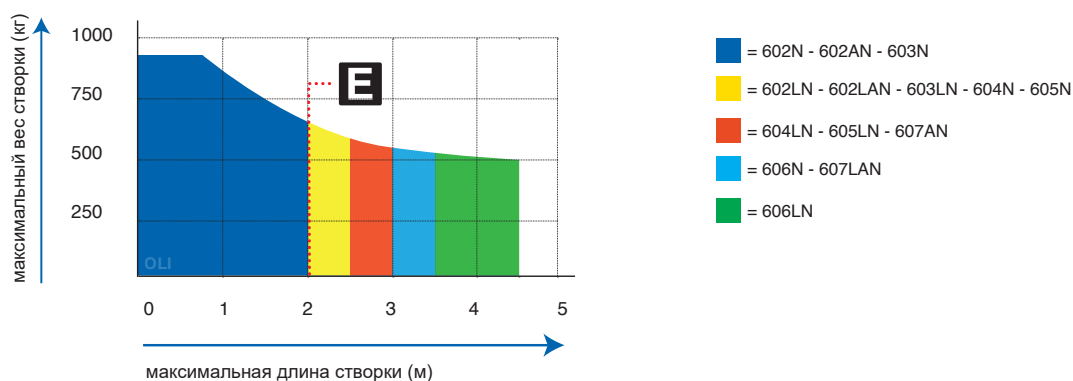
КОД	Art.				ПРОЧИЕ ХАРАКТЕРИСТИКИ
624033	OLI 605N	● ● ●		400 мм	• Блокировка при закрытии, для створки длиной до 2,5 м
624083	OLI 605LN	● ● ●		400 мм	• Блокировка при открытии/закрытии, медленная версия, для створки длиной до 3 м
624043	OLI 606N	● ● ●	✓	400 мм	• Отсутствует блокировка, для створки длиной до 3,5 м
624093	OLI 606LN	● ● ●	✓	400 мм	• Отсутствует блокировка, медленная версия, для створки длиной до 4,5 м
624104	OLI 607AN	● ● ●	A	400 мм	• Блокировка при открытии, для створки длиной до 3 м
624114	OLI 607LAN	● ● ●	A	400 мм	• Блокировка при открытии, медленная версия, для створки длиной до 3,5 м

**Для всех моделей:** все модели оснащены монтажными пластинами (art.0/353-0/653) для приваривания, в комплекте  
Для полной настройки данной модели привода необходима плата управления art. NET230N/C (в боксе) код 677610

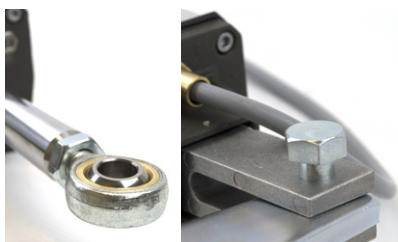
## ТЕХНИЧЕСКАЯ ИНФОРМАЦИЯ

ТЕХНИЧЕСКИЕ ДАННЫЕ	OLI 602N - OLI 602AN - OLI 603N - OLI 604N	OLI 605N - OLI 606N - OLI 607AN	OLI 602LN - OLI 602LAN - OLI 603LN - OLI 604LN	OLI 605LN - OLI 606LN - OLI 607LAN
Питание электродвигателя (V)	230V ~ ± 10 % (50/60 Hz)			
Мощность электродвигателя (W)	170			
Максимальное усилие (N)	3980		5600	
Максимальное усилие при открытии (N)	3200		4460	
Циклы в час	60		50	40
Циклы в сутки	480		400	320
Встроенный конденсатор (µF)	8			
Диапазон рабочих температур (°C)	-20 ÷ 50			
Тепловая защита двигателя (°C)	130			
Время открытия на 90° (сек)	21	31	30	40
Вес товара с упаковкой (кг)	11,4	13	11,4	13
Звуковое давление (dBA)	< 70			
Степень защиты	IP55			

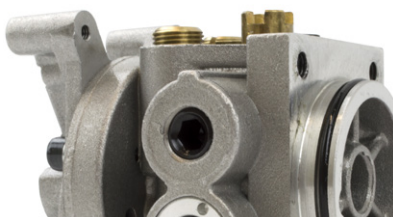
## РУКОВОДСТВО ПО ИСПОЛЬЗОВАНИЮ



Если длина створки больше 2 м, или, если вы используете реверсивные модели, необходимо установить электрозамок для блокировки ворот в закрытом положении. Высота и структура створки, а также наличие сильного ветра, могут привести к уменьшению значения данных, содержащихся в таблице, или сделать необходимым использование электрозамка и для створок короче 2 м.



Передний адаптивный элемент и задняя шарнирная опора, подходит для использования с наклонной створкой.

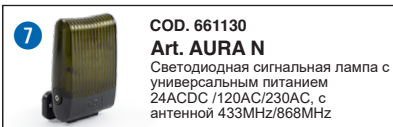
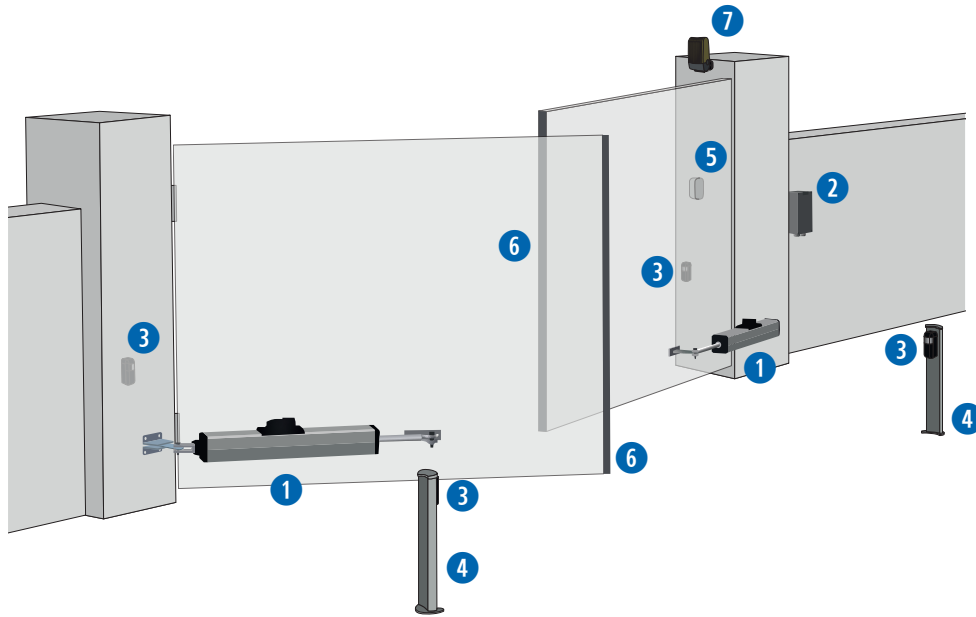


Версия с гидравлическим насосом для медленного или быстрого исполнения в зависимости от размеров створки



Силовые кабели, находящиеся в смоле для предотвращения утечки масла.

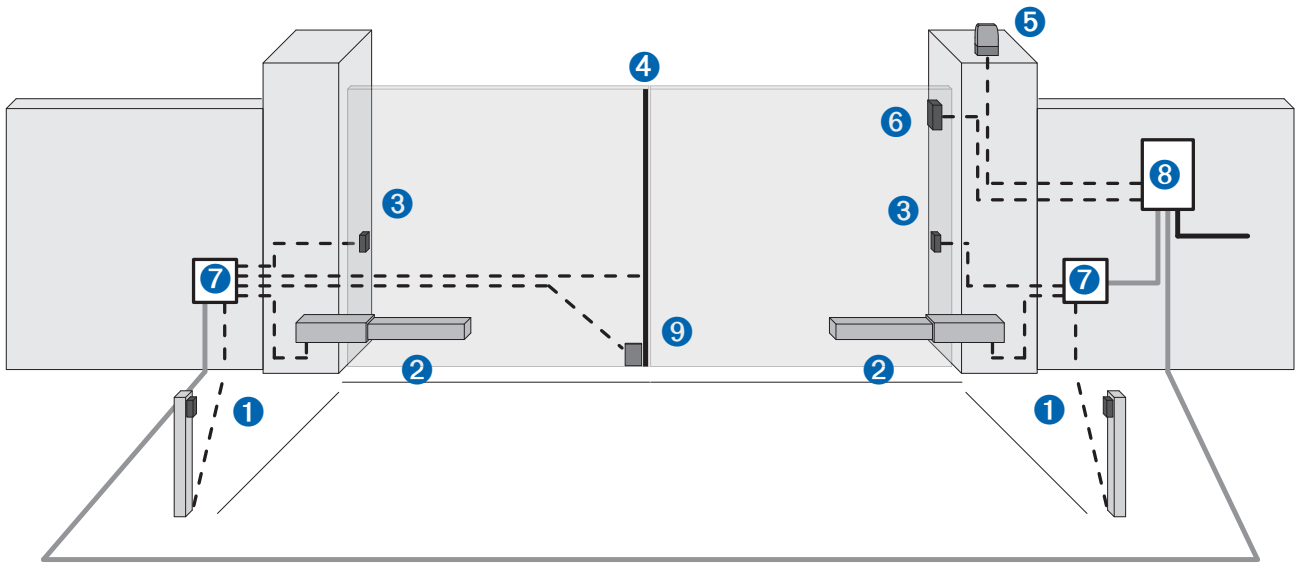
## Пример монтажа



## ПРОЧИЕ АКСЕССУАРЫ



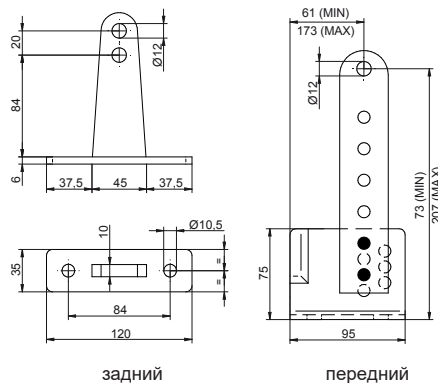
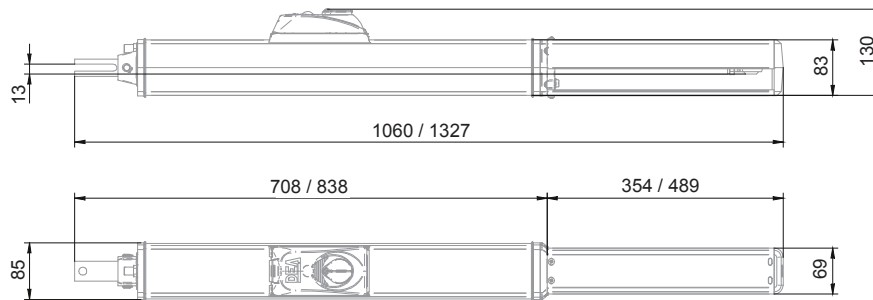
## Пример закладки кабелей



- Гофрированная труба для силового кабеля
- Ø40 гофрированная труба для соединения блока управления с распределительной коробкой
- - - Ø20 гофрированная труба или внешняя труба из ПВХ для соединения платы управления с приборами управления и безопасности

- 1 Стойки с фотоэлементами
- 2 Электропривода
- 3 Фотоэлементы
- 4 Ребро безопасности
- 5 Сигнальная лампа
- 6 Замковый выключатель/Кодонаборная панель
- 7 Распределительная коробка
- 8 Блок управления
- 9 Электрозамок

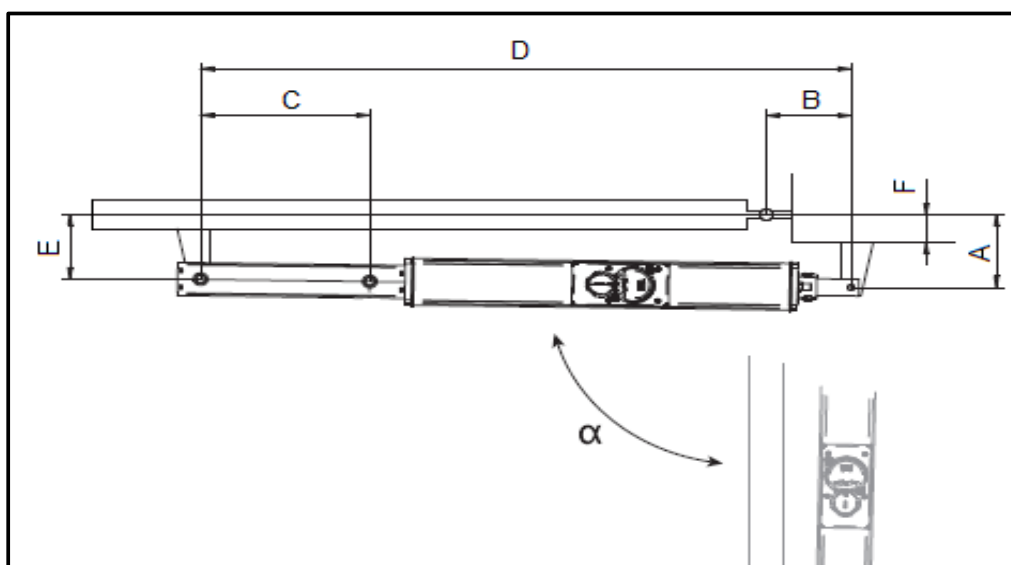
## Размеры



## Установочные размеры

Все размеры в мм

ШТОК	$\alpha$	OLI					
		A	B	C	D	E	F
270	90°	130	130	260	1000	115	0 ÷ 80
400	90°	230	150	385	1260	135	0 ÷ 150
	110°	130	190	377	1260	115	0 ÷ 50



# DEAuser



DEAuser — это приложение для частных пользователей, которое позволяет пользоваться автоматикой на близком расстоянии через Bluetooth. Установив NET-NODE на все устройства с технологией NETLINK, вы сможете управлять своими воротами через смартфон.

Для использования с



Art. NET-NODE 2.0  
Cod. 677642





# DEAinstaller



**DEAinstaller** — это приложение, предназначенное для профессиональных монтажников, которое позволяет программировать автоматику DEA и управлять ею на месте простым и интуитивно понятным способом со своих устройств.

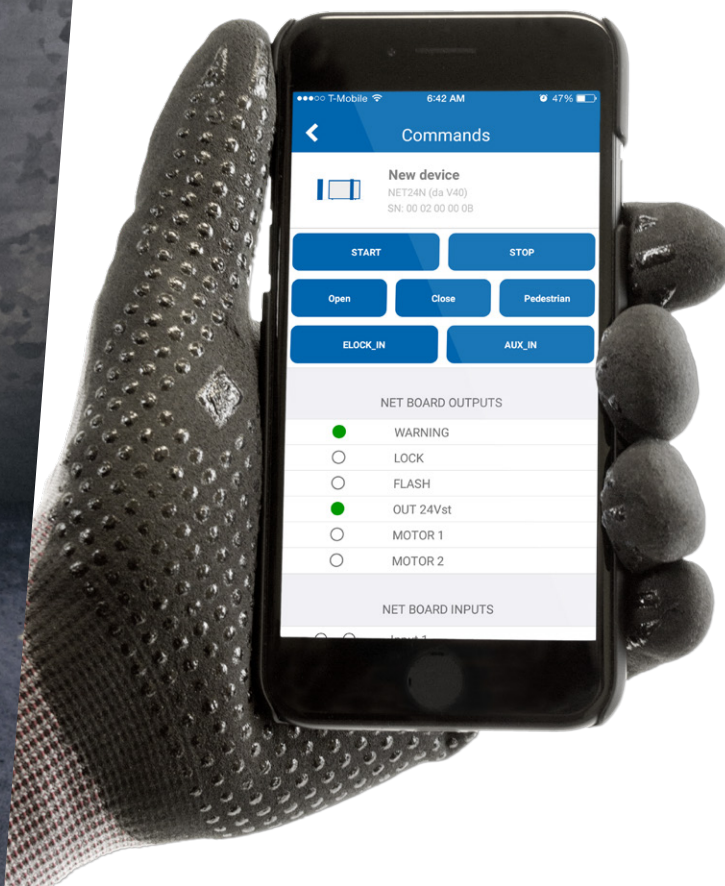
Используя **NET-NODE** вы можете:

- ✓ хранить резервную копию данных всех ваших настроек
- ✓ настраивать параметры ваших блоков управления
- ✓ **обновлять прошивку**
- ✓ запрограммировать период обслуживания
- ✓ управлять и настраивать пульты дистанционного управления
- ✓ читать технические руководства и смотреть кабельные схемы
- ✓ управлять входами и выходами блока управления
- ✓ управлять автоматикой с помощью приложения

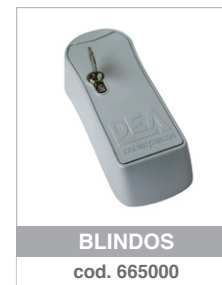
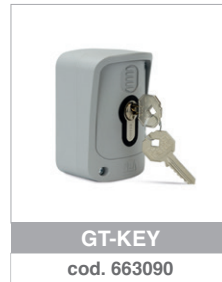
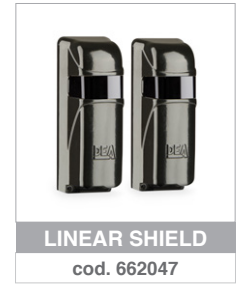
Для использования с:



Art. NET-NODE 2.0  
Cod. 677642



## Общие аксессуары



## #safeasyoulike!

### Некопируемые пульты!

Пульты GTI многофункциональны. Они имеют три варианта кодирования: DIP SWITCH, Rolling Code и D.A.R.T. новая кодировка DEA.

Вы можете настроить код пультов, чтобы гарантировать максимальную безопасность для вашего клиента.

**D. DEA**  
**A. Advanced**  
**R. Rolling Code**  
**T. Transmission**

Ищете полную безопасность? С NET-BOX можно настроить персональный код вашего пульта GTI.



## #colourasyoulike!

### Выберите свой любимый цвет!

Пульты GTI можно изменить с помощью комплектов кнопок семи цветов: зеленого, светло-зеленого, синего, розового, желтого, оранжевого и фиолетового.



**Внимание:** Кнопки покупаются отдельно от пультов.



# NETLINK

— это наша технология, применяемая к устройствам DEA для интеллектуального управления вашими монтажами как локально, так и удаленно.



## Наш ассортимент

### Автоматика для откатных ворот



LIVI N



REV



GULLIVER



### Автоматика для секционных ворот



SPACE



ADVANCE



LIVI 902



### Автоматика для распашных ворот



MAC



STING



LOOK



GEKO



LIVI 502



GHOST 100/200



OLI N



### Автоматика для промышленных гаражных ворот



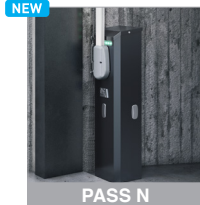
LATO



550 PL



### Шлагбаумы



PASS N



STOP N



TRAFIK



### Болларды



ROCK



HEADQUARTER  
DEA SYSTEM S.p.A.  
Via della Tecnica, 6 - 36013 Piovone Rocchette (VI) - ITALY  
☎ + 39.0445.55.07.89 - 📠 + 39.0445.55.02.65  
info@deasystem.com - www.deasystem.com

Branches > Italia, France, United Kingdom, Ireland, España,  
Portugal, Polska, Deutschland, Беларусь

> Дочернее предприятие на территории СНГ:  
ООО "ДЕА Систем Си Ай Эс"  
220099 г. Минск, ул. Казинца 25А, Беларусь

+375(29)102-15-22  
+375(29)572-15-22  
+375(17)395-86-30

8(800)707-02-79 Единый по РФ

deamarket.by